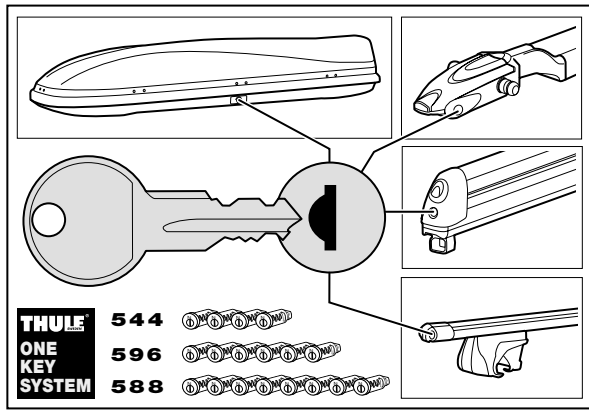
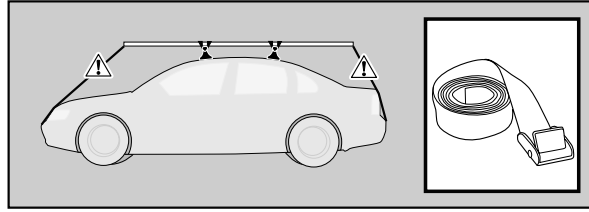
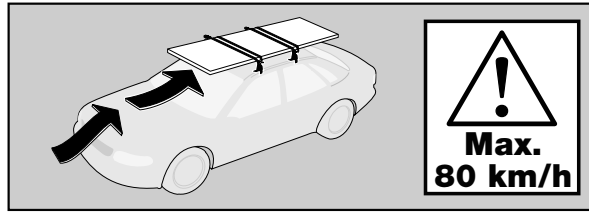
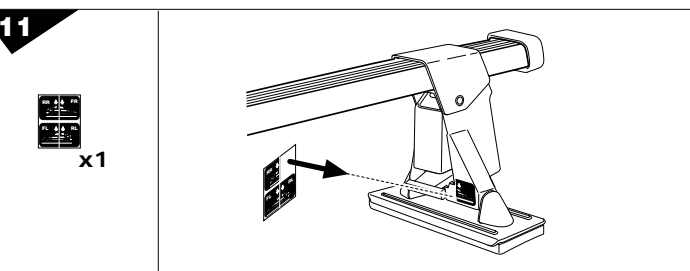
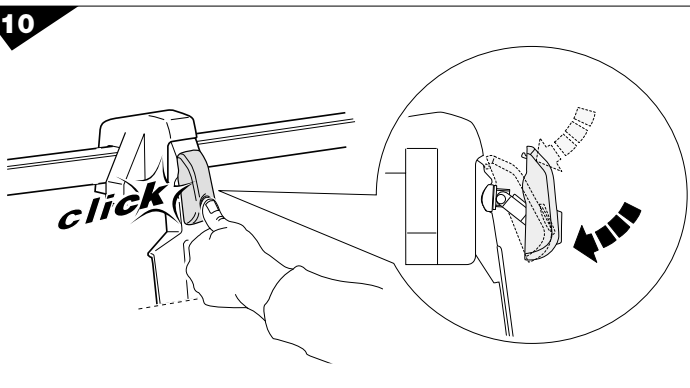


S Dra åt växelvis	CZ Pokrétla bagażnika dokręcaj dokręcaj naprzemiennie.
GB Tighten alternately	PL Śruby dokręcaj naprzemiennie
D Die Schrauben abwechselnd anziehen.	HU Egymástól függetlenül szorítandó
F Serrer alternativement chaque côté	RU Затягивайте попеременно
NL Afwisselend aan de linker- en de rechterkant aandraaien	EST Pinguldage vaheldumisi
FIN Kierrä vuorotellen	SLO Izmenično zatęgujte
E Alternare il serraggio delle viti	한국어 번갈아 가며 조이십시오.
I Serrare alternativamente	日本語 交互に締め付けてください。



Se não houver instruções no seu idioma, entre em contato com os funcionários do estabelecimento para obter informações

Αν οι οδηγίες δεν εκτυπώνονται στη γλώσσα σας, παρακαλούμε ζητήστε πληροφορίες από το προσωπικό του καταστήματος.

Eğer talimatlar dilinizde basılı değilse, lütfen atölye personelininden bilgi isteyiniz.

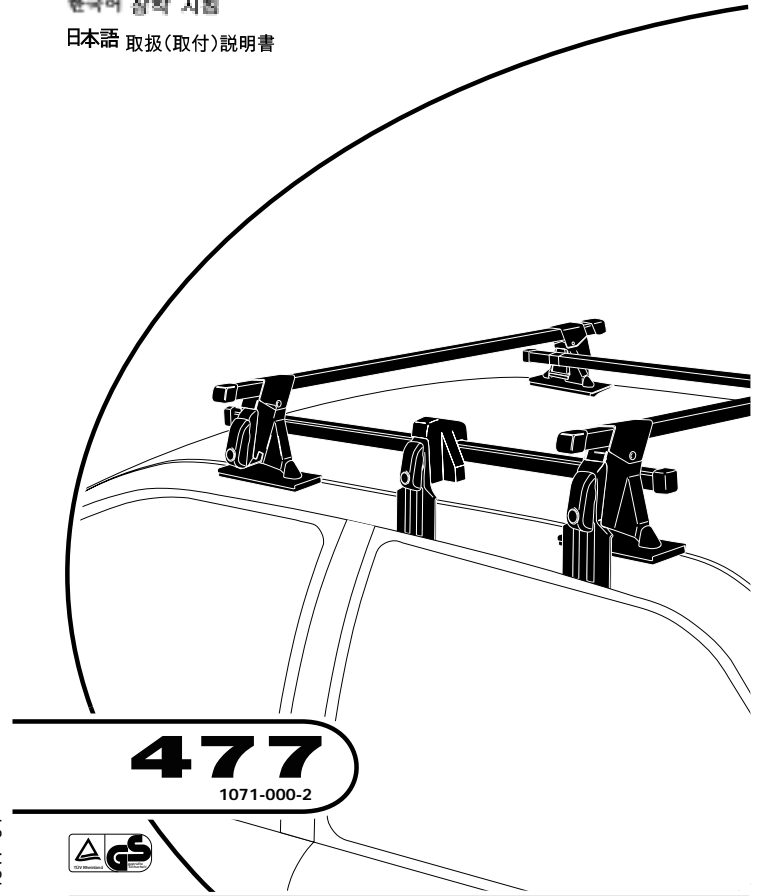
Εάν οι οδηγίες δεν εκτυπώνονται στην γλώσσα σας, παρακαλούμε ζητήστε πληροφορίες από το προσωπικό του καταστήματος.

THULE
SWEDEN

- S** Monteringsanvisning
- GB** Fitting instructions
- D** Montageanleitung
- F** Instructions de montage
- NL** Montage-instructies
- FIN** Asennusohje
- E** Instrucciones de montaje
- I** Istruzioni per il montaggio
- CZ** Návod na montáž
- PL** Instrukcja montażu
- HU** Szerelési utasítások
- RU** Инструкции по установке
- EST** Paigalduseeskirjad
- SLO** Navodila za namestitev

한국어 장착 지침

日本語 取扱(取付)説明書



Follow me...

THULE
SWEDEN

Box 69, 330 33 Hillerstorp, SWEDEN
www.thule.com

347-00FZH / 501-4617-04

